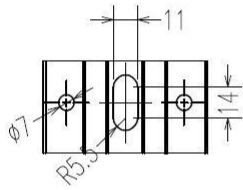
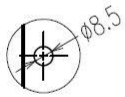


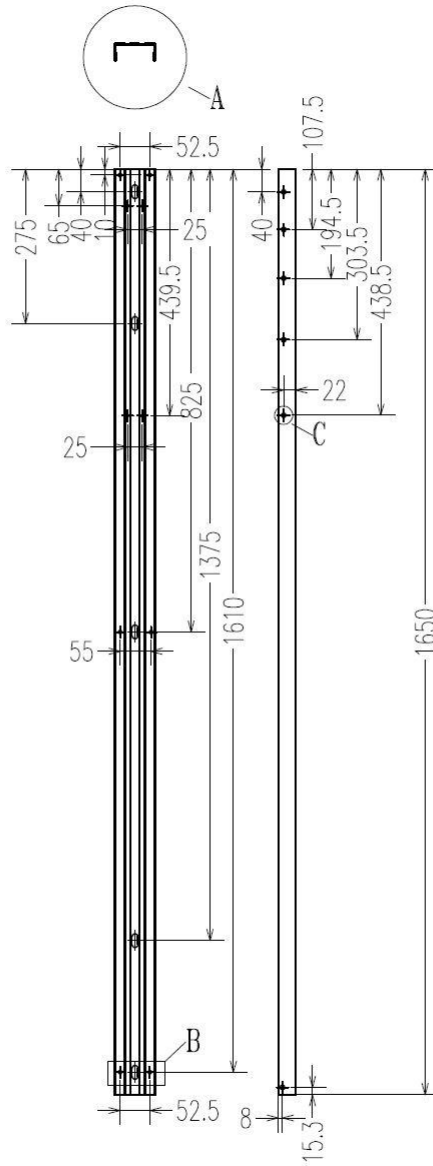
A



B



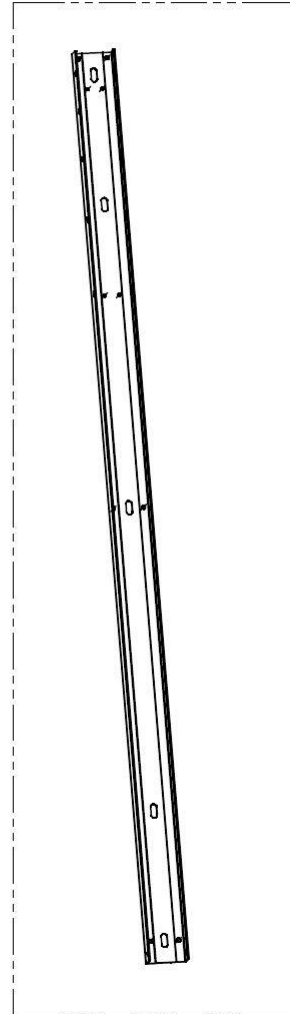
C

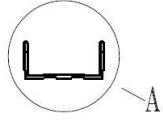
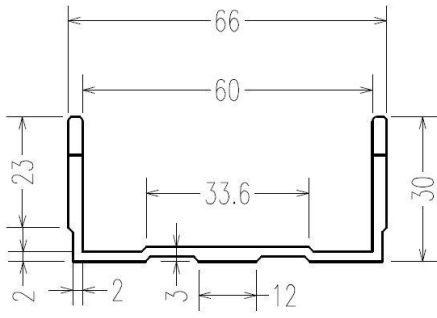


A

B

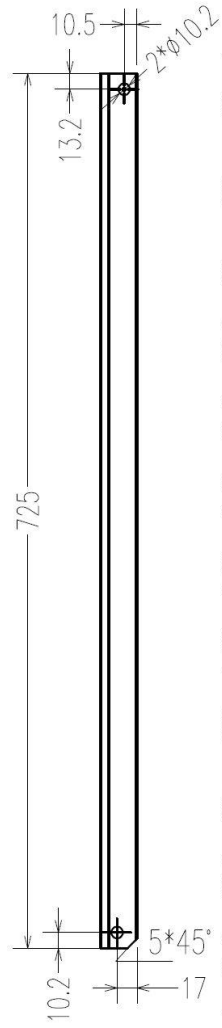
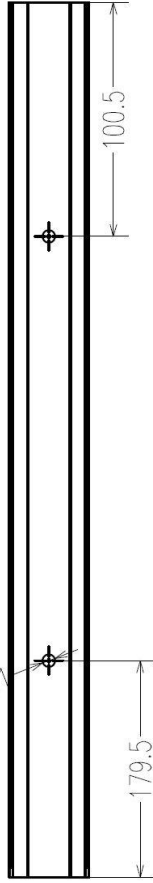
C



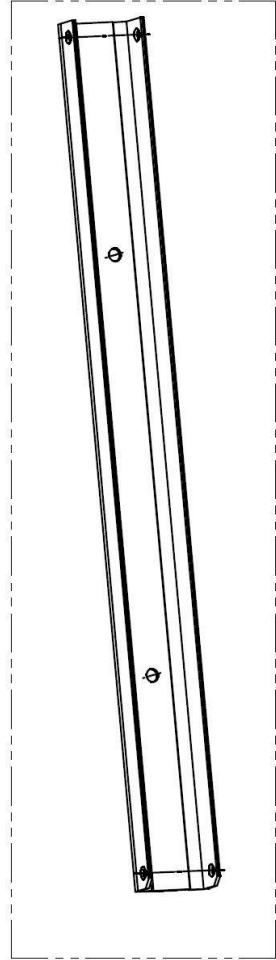


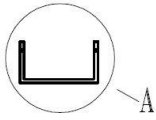
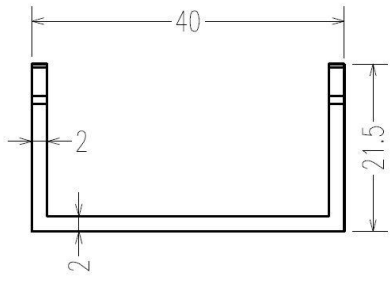
A

2* $\phi 11$

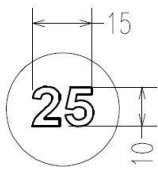


2* $\phi 10.2$





A



B

